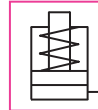
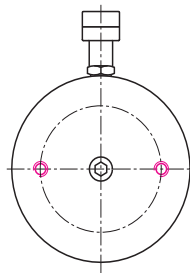
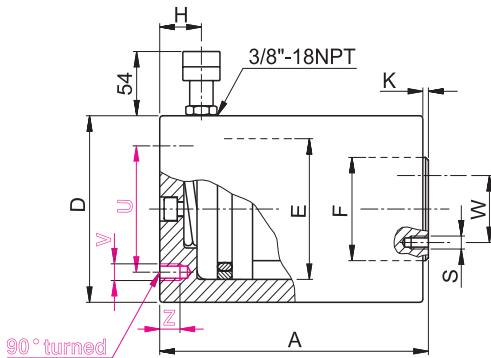


Cylindry hydrauliczne krótkie, cofane sprężyną

CMP

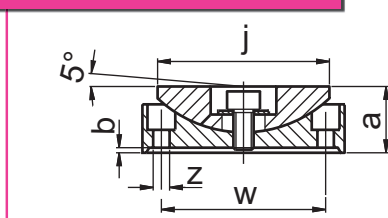


- Udźwig **10 - 100 t**
- Wysuw **25 - 50 mm**
- Ciężnienie robocze **700 bar**

Dane techniczne

Udźwig t* kN	Wysuw mm	Wymagana ilość oleju cm ³	MODEL	Wys. początkowa	Średnica zewnętrzna	Średnica tłoka	Średnica tłoczyska	Wysokość złączki	Występ tłoczyska	Rozstaw otw. montaż.	Gwinty otw. montaż./głębokość gwintu	Otwór montażowy nasadki wahliwej	Gwint montażowy nasadki wahliwej	Masa
				A mm	D mm	E mm	F mm	H mm	K mm	U mm	V/Z mm	W mm	S mm	kg
10 111	25	40	CMP10N25	72	75	45	35	19	1	25	2xM8 6	24	2xM5	2,5
	50	80	CMP10N50	97	75	45	35	19	1	25	2xM8 6	24	2xM5	3,2
20 198	25	71	CMP20N25	75	88	60	45	19	1	60	2xM10 10	34	2xM5	3,4
	50	141	CMP20N50	100										4,2
30 309	25	110	CMP30N25	86	102	75	55	19	1	65	2xM10 13	44	2xM5	5,0
	50	221	CMP30N50	111										6,1
50 496	25	177	CMP50N25	97	127	95	80	22	1	95	2xM12 15	65	2xM6	7,6
	50	354	CMP50N50	122										9,1
100 929	25	332	CMP100N25	116	175	130	100	22	2	140	2xM12 17	65	2xM6	17,6
	50	664	CMP100N50	141										20,5

Akcesoria: nasadki wahliwe



MODEL	stosować z:	a	b	j	z	w	kg
ZTT10	CMP10N # #	16	1	34	5,5	24	0,1
ZTT20	CMP20N # #	18		43		34	0,2
ZTT30	CMP30N # #	19		53	44	0,3	
ZTT50	CMP50N # #	25	2	68	6,5	65	0,9
ZTT100	CMP100N # #	34		88			1,7

Kodowanie

CMP	10	N	# #	#
Seria	Udźwig w tonach	N = standard	wysuw w mm	F = z otworami montażowymi w podst.