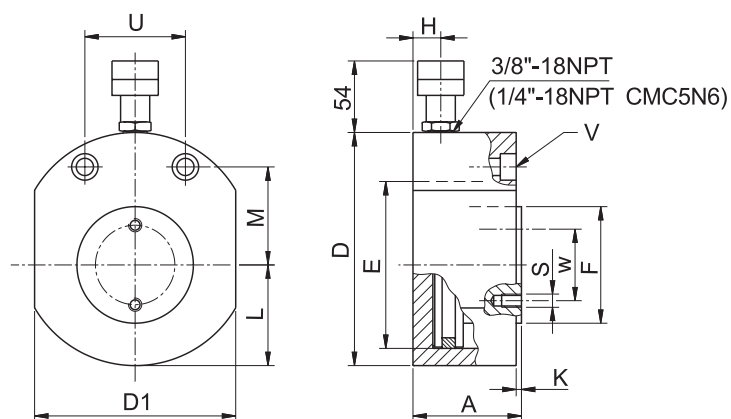


## Cylindry płaskie, cofane sprężyną

# CMC

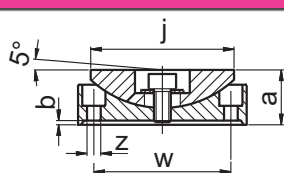


- Udźwig 5 - 150 t
- Wysuw 6 - 15 mm
- Ciężnienie robocze 700 bar

### Dane techniczne

Udźwig	Wysuw	Wymagana ilość oleju	MODEL	Wysokość w złożeniu	Średnica zewnętrzna	Szerokość	Średnica tłoka	Średnica tłoczyska	Wysokość złączki	Występ tłoczyska	Odległość od osi tłoczyska do krawędzi cyl.	Odległość od osi otworów montażowych do osi tłoczyska	Odległość pomiędzy osiami otw. montaż.	Otwory przelotowe dla śrub ISO- 4762	Otwór montażowy nasadki wahlowej	Typ gwintu nasadki wahlowej	Masa
				A	D	D1	E	F	H	K	L	M	U	V	W	S	kg
5 49,5	6	4	CMC5N6 **	33	59	41	30	24	16	1	20,5	22,5	28,5	M5	-	-	0,6
	15	11	CMC5N15	42					19								0,8
10 111	10	16	CMC10N10	43	78	58	45	35	19	1	29	34	37	M6	-	-	1,6
20 198	10	28	CMC20N10	52	100	76	60	45	19	1	39	40	50	M10	-	-	2,8
30 309	10	44	CMC30N10	59	115	95	75	55	19	1	48	44	52	M10	44	2xM5	4,2
50 496	15	106	CMC50N15	68	143	120	95	80	19	1	60	54	67	M12	65	2xM6	6,9
75 727	15	156	CMC75N15	80	166	142	115	100	19	2	71	67	76	M12	65	2xM6	12,0
100 929	15	199	CMC100N15	86	178	160	130	100	20	2	80	75	76	M12	65	2xM6	14,5
150 1407	15	302	CMC150N15	100	217	194	160	120	23	2	97	83	117	M12	80	2xM6	24,5

### Akcesoria: nasadki wahlowe



MODEL	Stosować z:	a	b	j	z	w	kg
ZTT30	CMC30N10	19	1	53	5,5	44	0,3
ZTT50	CMC50N15	25	1	68		65	0,9
ZTT100	CMC75N15 CMC100N15	34	2	88	6,5		1,7
ZTT150	CMC150N15	45	3	118		80	3,4