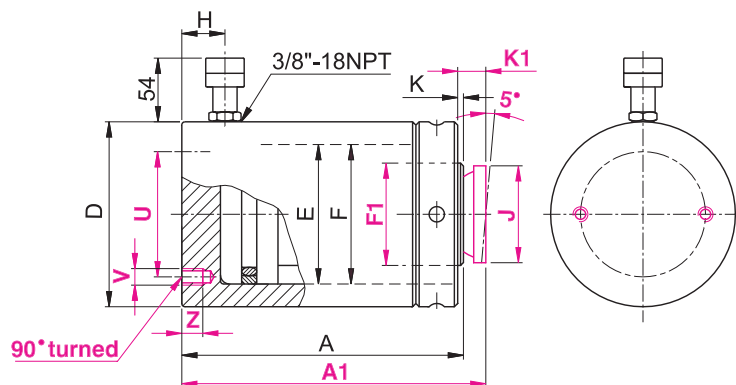


Cylindry z nakrętką blokującą tłoczysko, cofane grawitacją

CGG



- **Udźwig** **30 - 500 t**
- **Wysuw** **25 - 300 mm**
- **Ciśnienie robocze** **700 bar**

Cylindry hydrauliczne

Dane techniczne

| Udźwig | Wysuw | Wymagana ilość oleju | MODEL | Wys. w złożeniu | | Średnica zewnętrzna | Średnica tłoka | Tłoczysko - wersja P | Tłoczysko - wersja N | Wys. złączki | Średnica nasadki wahliwej | Występ tłoczyska | Występ tłoczyska z nasadką | Rozstaw otworów montażowych | Otwory montażowe /głębokość gwintu | Masa |
|-------------|-------|----------------------|------------|-----------------|----------|---------------------|----------------|----------------------|----------------------|--------------|---------------------------|------------------|----------------------------|-----------------------------|------------------------------------|------|
| | | | | A | A1 | | | | | | | | | | | |
| t* kN | mm | cm ³ | | A mm | A1 mm | D mm | E mm | F mm | F1 mm | H mm | J mm | K mm | K1 mm | U mm | V/Z mm | kg |
| 30 309 | 100 | 442 | CGG30N100 | 189 | 193 | 102 | 75 | - | Tr 65x6 | 19 | 53 | 1 | 5 | 65 | 2xM10 13 | 11 |
| | 150 | 1063 | CGG50P150 | 258 | 263 | 127 | 95 | Tr 95x6 | Tr 85x6 | 22 | 68 | 1 | 6 | 95 | 2xM12 15 | 23 |
| 100 929 | 100 | 1327 | CGG100P100 | 236 | 243 | 175 | 130 | Tr 130x10 | Tr 110x10 | 22 | 88 | 2 | 9 | 130 | 2xM12 17 | 38 |
| | 150 | 1991 | CGG100P150 | 286 | 293 | | | | | | | | | | | 45 |
| 150 1407 | 25 | 503 | CGG150P25 | 184 | 193 | 213 | 160 | Tr 160x10 | Tr 130x10 | 30 | 118 | 3 | 12 | 130 | 4xM12 17 | 47 |
| | 50 | 1005 | CGG150P50 | 209 | 218 | | | | | | | | | | | 52 |
| | 100 | 2011 | CGG150P100 | 259 | 268 | | | | | | | | | | | 66 |
| | 150 | 3016 | CGG150P150 | 309 | 318 | | | | | | | | | | | 74 |
| | 200 | 4021 | CGG150P200 | 359 | 368 | | | | | | | | | | | 85 |
| | 250 | 5026 | CGG150P250 | 409 | 418 | | | | | | | | | | | 95 |
| 200 1984 | 25 | 709 | CGG200P25 | 205 | 214 | 252 | 190 | Tr 190x10 | Tr 165x10 | 32 | 148 | 3 | 12 | 140 | 4xM16 20 | 75 |
| | 50 | 1418 | CGG200P50 | 230 | 239 | | | | | | | | | | | 84 |
| | 100 | 2835 | CGG200P100 | 280 | 289 | | | | | | | | | | | 100 |
| | 150 | 4253 | CGG200P150 | 330 | 339 | | | | | | | | | | | 116 |
| | 200 | 5670 | CGG200P200 | 380 | 389 | | | | | | | | | | | 133 |
| | 250 | 7088 | CGG200P250 | 430 | 439 | | | | | | | | | | | 149 |
| | 300 | 8506 | CGG200P300 | 480 | 489 | | | | | | | | | | | 165 |